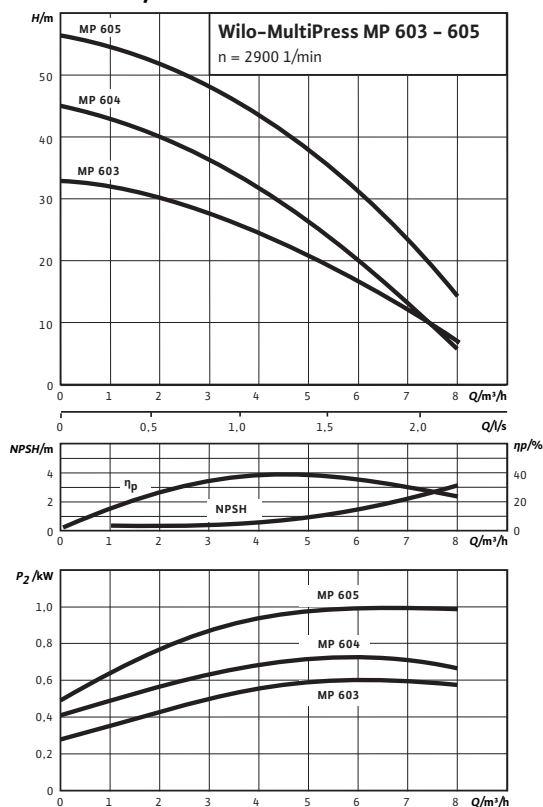


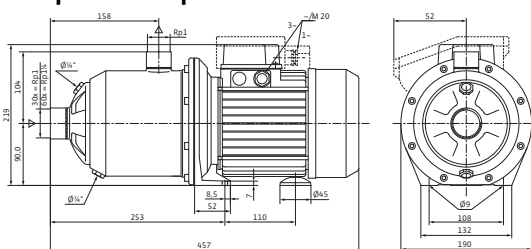
Лист данных: Wilo-MultiPress MP 605 (3~230/400 В)

Характеристики

$n = 2900$ об/мин



Габаритный чертеж



Допустимая перекачиваемая среда (другие среды по запросу)

Чистая вода без осаждающихся веществ	•
Бытовая, холодная, охлаждающая, дождевая вода	•

Мощность

Входное давление макс.	H	6 бар
Температура перекачиваемой жидкости	T	+5...+35 °C
Температура окружающей среды, макс.	T	40 °C
Стандартное исполнение для рабочего давления	$p_{\text{макс}}$	10 бар
Частота вращения	n	2900 об/мин

Мотор/электроника

Степень защиты	IP 54
Класс изоляции	F
Резьбовой ввод для кабеля	1xM20 PG
Потребляемая мощность	P_1 2 кВт
Подключение к сети	3~230/400 В, 50 Гц

Подсоединения к трубопроводу

Номинальный внутренний диаметр для подсоединения, с напорной стороны	Rp 1
--	------

Материалы

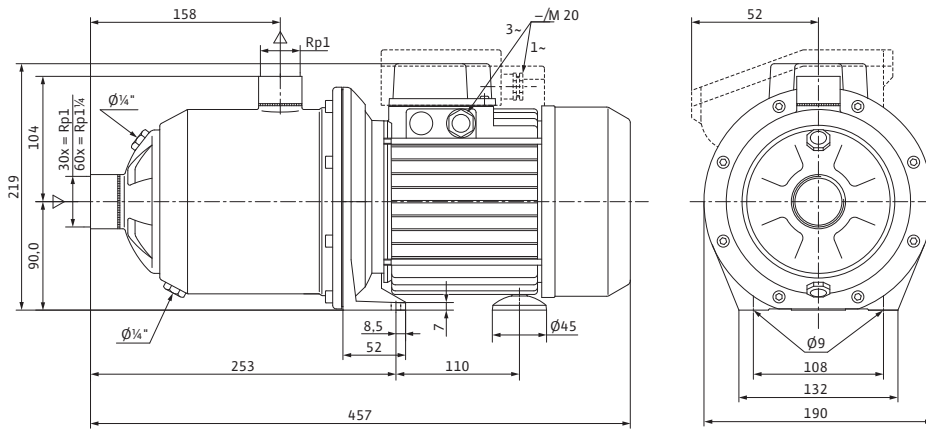
Корпус насоса	1.4301
Рабочее колесо	Noryl
Вал насоса	1.4301
Скользящее торцевое уплотнение	графит/керамика
Секции	Noryl
Диффузор/Инжектор	–
Уплотнение	NBR

Данные для заказа

Изделие	Wilo
Тип	MP 605
Арт.-№	4149188
Вес, прим.	m 11 кг

Размеры и габаритные чертежи: Wilo-MultiPress MP 605 (3~230/400 В)

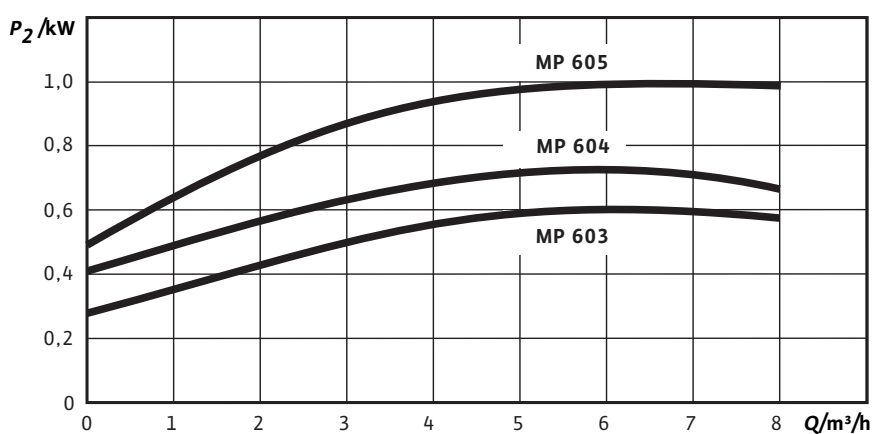
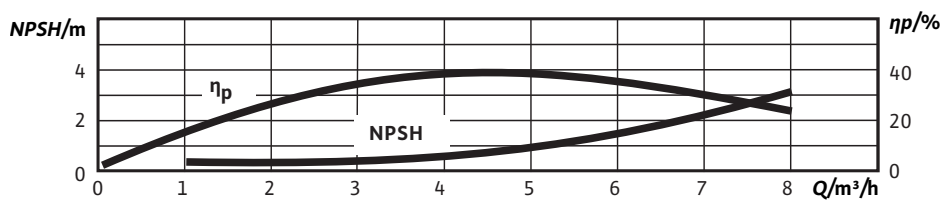
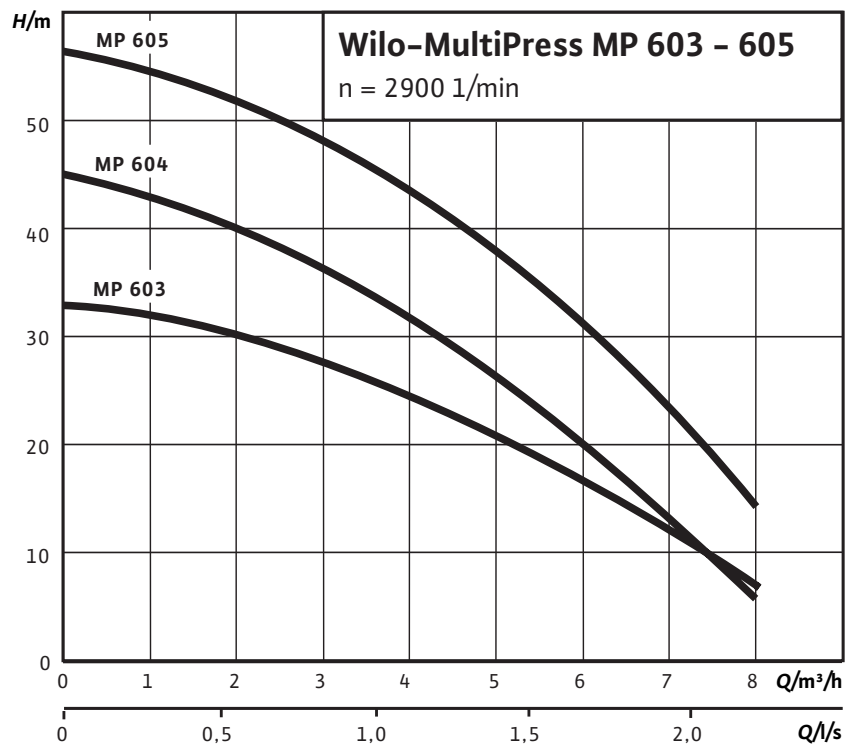
Габаритный чертеж



Характеристики: Wilo-MultiPress MP 605 (3~230/400 В)

Характеристики

$n = 2900$ об/мин



Тексты заявок: Wilo-MultiPress MP 605 (3~230/400 В)

Многоступенчатый нормальновсасывающий горизонтальный высоконапорный центробежный насос блочного типа с низким уровнем шума с горизонтальным всасывающим и вертикальным напорным штуцером. Со сквозным насосным валом мотора и не зависящим от направления вращения скользящим торцевым уплотнением.

Напрямую присоединенный фланцами однофазный или трехфазный мотор. Реле для мотора трехфазного тока предоставляется заказчиком. Встроенная защита мотора от перегрева и конденсатор в случае с однофазным мотором.

Все детали, находящиеся в контакте с перекачиваемой средой, не подвержены коррозии.

Механические принадлежности, плавающий забор воды MP, всасывающий фильтр грубой очистки G с ячейками диаметром 1,2 мм; насос предназначен для забора предварительно очищенной дождевой воды с верхних слоев (см. фильтровальные системы Wilo). Подсоединение посредством предоставляемого заказчиком устойчивого к всасыванию шлангового соединения.

Исполнение с наконечником для подсоединения шланга 1 ¼", без обратного клапана.

Материалы

Корпус насоса: 1.4301

Рабочее колесо: NoguI

Вал насоса: 1.4301

Скользящее торцевое уплотнение: графит/керамика

Секции: NoguI

Диффузор/Инжектор: –

Уплотнение: NBR

Допустимая перекачиваемая среда (другие среды по запросу)

Чистая вода без осаждающихся веществ: •

Бытовая, холодная, охлаждающая, дождевая вода: •

Дождевая вода: •

Мощность

Входное давление макс.: 6 бар

Температура перекачиваемой жидкости: +5...+35 °C

Температура окружающей среды, макс.: 40 °C

Стандартное исполнение для рабочего давления: 10 бар

Подключение к сети 3~, стандартное исполнение: 230/400 В

Подключение к сети 3~: альтернативное применение без наценки: 230 V

Частота сети: 50 Гц

Частота вращения: 2900 об/мин

Мотор/электроника

Степень защиты: IP 54

Класс изоляции: F

Резьбовой ввод для кабеля: 1xM20 PG

Потребляемая мощность: 1570 Вт

Подсоединения к трубопроводу

Номинальный внутренний диаметр для подсоединения, с напорной стороны: Rp 1

Тексты заявок: Wilo-MultiPress MP 605 (3~230/400 В)

Данные для заказа

Вес, прим.: 11 кг

Тип: MP 605

Арт.-№: 4149188